



Gebruikershandleiding Hoog rendement gaswandketel

Avanta
24c - 28c - 35c

Geachte klant,

Dank u voor de aanschaf van dit apparaat.

Lees deze handleiding zorgvuldig door voordat u het product gebruikt en bewaar deze op een veilige plaats voor toekomstig gebruik. Om te zorgen voor een voortdurende veilige en goede werking, raden wij aan het product regelmatig te laten onderhouden. Onze Service en klantenservice-organisatie kan hierbij helpen.

Wij hopen dat u jarenlang plezier zult beleven aan het product.

Inhoudsopgave

| | | |
|-----------|---|-----------|
| 1 | Veiligheid | 5 |
| 1.1 | Algemene veiligheidsinstructies | 5 |
| 1.2 | Aanbevelingen | 6 |
| 1.3 | Aansprakelijkheden | 8 |
| 1.3.1 | Aansprakelijkheid van de gebruiker | 8 |
| 1.3.2 | Aansprakelijkheid van de installateur | 8 |
| 1.3.3 | Aansprakelijkheid van de fabrikant | 8 |
| 2 | Over deze handleiding | 10 |
| 2.1 | Algemeen | 10 |
| 2.2 | Aanvullende documentatie | 10 |
| 2.3 | Gebruikte symbolen | 10 |
| 2.3.1 | In de handleiding gebruikte symbolen | 10 |
| 2.4 | Afkortingen | 10 |
| 3 | Technische specificaties | 11 |
| 3.1 | Goedkeuringen | 11 |
| 3.1.1 | Certificeringen | 11 |
| 3.1.2 | Gaskeurlabels | 11 |
| 3.2 | Technische gegevens | 12 |
| 4 | Beschrijving van het product | 15 |
| 4.1 | Algemene beschrijving | 15 |
| 4.2 | Werkingsprincipe | 15 |
| 4.2.1 | Regeling | 15 |
| 4.2.2 | Blokdiagram | 16 |
| 4.3 | Voornaamste componenten | 16 |
| 4.4 | Beschrijving van het bedieningspaneel | 17 |
| 5 | Werking | 18 |
| 5.1 | Gebruik van het bedieningspaneel | 18 |
| 5.2 | Opstarten | 18 |
| 5.3 | Uitschakelen | 18 |
| 5.4 | Vorstbeveiliging | 18 |
| 6 | Instellingen | 20 |
| 6.1 | Beschrijving van de parameters | 20 |
| 6.2 | Parameters instellen | 20 |
| 6.2.1 | Wijzigen van parameters op gebruikersniveau | 20 |
| 6.2.2 | De verwarmingstemperatuur wijzigen | 21 |
| 6.2.3 | De temperatuur van het sanitair warm water wijzigen | 21 |
| 6.2.4 | Uitschakelen van de centrale verwarming en/of productie sanitair warm water | 21 |
| 6.2.5 | Wijziging van de comfortinstelling | 22 |
| 6.3 | Weergave van de gemeten waarden | 22 |
| 7 | Onderhoud | 23 |
| 7.1 | Algemeen | 23 |
| 7.2 | Onderhoudsinstructies | 23 |
| 7.3 | Vullen van de installatie | 24 |
| 7.4 | CV-installatie ontluichten | 25 |
| 7.5 | De CV-installatie aftappen | 26 |
| 8 | Bij storing | 27 |
| 8.1 | Storingscodes | 27 |
| 8.1.1 | E01 - E02 - E07 - E09 | 27 |
| 8.1.2 | E4 | 27 |
| 8.1.3 | Andere storingscodes | 27 |
| 8.2 | Problemen en oplossingen | 28 |
| 9 | Verwijdering | 29 |
| 9.1 | Verwijdering/recycling | 29 |
| 10 | Milieu | 30 |

| | | |
|-----------|---|-----------|
| 10.1 | Energiebesparing | 30 |
| 10.1.1 | Kamertemperaturen en instellingen | 30 |
| 11 | Garanties | 31 |
| 11.1 | Algemeen | 31 |
| 11.2 | Garantievoorwaarden | 31 |
| 12 | Bijlage | 32 |
| 12.1 | ErP-informatie | 32 |
| 12.1.1 | Productkaart | 32 |
| 12.1.2 | Pakketkaart | 33 |

1 Veiligheid

1.1 Algemene veiligheidsinstructies

**Gevaar**

Indien u gas ruikt:

1. Gebruik geen vuur, rook niet, gebruik geen elektrische contacten of schakelaars (bel, verlichting, motor, lift, etc.).
2. Sluit de gasaanvoer af.
3. Open de ramen.
4. Ontruim de woning.
5. Neem contact op met een erkend installateur.

**Gevaar**

Indien u rookgassen ruikt:

1. Schakel de ketel uit.
2. Open de ramen.
3. Ontruim de woning.
4. Neem contact op met een erkend installateur.

**Waarschuwing**

Raak de rookgaspijpen niet aan. Afhankelijk van de ketelinstellingen kan de temperatuur van de rookgaspijpen hoger dan 60°C worden.

**Waarschuwing**

Raak radiatoren niet langdurig aan. Afhankelijk van de ketelinstellingen kan de temperatuur van de radiatoren hoger dan 60°C worden.

**Waarschuwing**

Wees voorzichtig met het sanitair warmwater. Afhankelijk van de ketelinstellingen kan de temperatuur van sanitair warmwater hoger dan 65°C worden.

**Waarschuwing**

Het gebruik van de ketel en de installatie door u als eindgebruiker dient zich te beperken tot de handelingen zoals omschreven in deze handleiding. Uitgebreidere handelingen dienen uitsluitend door een erkend installateur te geschieden.



Waarschuwing

De condenswaterafvoer mag niet worden gewijzigd of afgedicht. Wanneer een condensaat-neutralisatiesysteem is toegepast, dient dit regelmatig volgens de voorschriften van de fabrikant te worden gereinigd.



Opgelet

Zorg dat de ketel wordt onderhouden. Neem contact op met een erkend installateur of sluit een onderhoudscontract af voor de servicebeurt van de ketel.



Opgelet

Er mogen alleen originele reserveonderdelen worden gebruikt.



Belangrijk

Controleer regelmatig of de verwarmingsinstallatie met water is gevuld en onder druk staat.

1.2 Aanbevelingen



Gevaar

Dit apparaat kan worden gebruikt door kinderen van acht jaar en ouder en mensen met lichamelijke, gevoelsmatige of geestelijke beperkingen of met gebrek aan ervaring en kennis als ze begeleiding en instructie krijgen hoe het apparaat op een veilige manier te gebruiken en de eraan verbonden gevaren begrijpen. Kinderen mogen niet met het apparaat spelen. Zonder begeleiding mag schoonmaak en gebruikers onderhoud niet door kinderen worden gedaan.



Waarschuwing

Het niet juist installeren en onderhouden van de ketel door een erkend installateur volgens de bij de ketel meegeleverde handleiding, kan tot gevaarlijke situaties leiden en/of lichamelijk letsel tot gevolg hebben.



Waarschuwing

De assemblage, installatie en het onderhoud van de installatie mogen uitsluitend door gekwalificeerde personen worden uitgevoerd.

**Waarschuwing**

Het verwijderen en afvoeren van de ketel moeten door een erkend installateur worden uitgevoerd volgens de plaatselijke en nationale regelgeving.

**Waarschuwing**

Als het netsnoer beschadigd is, moet het worden vervangen door de fabrikant zelf, zijn dealer of vergelijkbare bekwame personen om gevaarlijke situaties te voorkomen.

**Gevaar**

Het plaatsen van rook- en CO-melders op relevante plekken in de woning is uit zekerheidsoverwegingen aan te raden.

**Opgelet**

- Zorg dat de ketel op ieder moment te bereiken is.
- De ketel moet in een vorstvrije ruimte geïnstalleerd worden.
- Bij vaste aansluiting van het netsnoer dient altijd voor de ketel een dubbelpolige hoofdschakelaar te worden aangebracht met een contactopening van ten minste 3 mm (EN 60335-1).
- Tap de ketel en de CV-installatie af, als u voor langere tijd geen gebruik maakt van de woning en er kans is op vorst.
- De vorstbeveiliging werkt niet als de ketel buiten bedrijf is.
- De ketelbeveiliging is slechts een beveiliging voor de ketel en niet voor de installatie.
- Controleer regelmatig de waterdruk van de installatie. Als de waterdruk lager is dan 0,8 bar moet de installatie bijgevuld worden (geadviseerde waterdruk tussen 1,5 en 2 bar).

**Belangrijk**

Bewaar dit document in de nabijheid van de ketel.

**Belangrijk**

Instructie- en waarschuwingsstickers mogen nooit verwijderd of afgedekt worden en moeten gedurende de totale levensduur van de ketel leesbaar zijn. Vervang beschadigde of onleesbare instructie- en waarschuwingsstickers onmiddellijk.



Belangrijk

Wijzigingen in de ketel mogen alleen uitgevoerd worden na schriftelijke toestemming van **Remeha**.

1.3 Aansprakelijkheden

1.3.1 Aansprakelijkheid van de gebruiker

Om het optimaal functioneren van het apparaat te garanderen moet u de volgende aanwijzingen in acht nemen:

- Lees de voorschriften van het apparaat in de meegeleverde handleidingen en neem deze in acht.
- Vraag de hulp van een erkend installateur voor de installatie en de uitvoering van de eerste inbedrijfstelling.
- Vraag aan de installateur uitleg over uw installatie.
- Laat de benodigde inspecties en onderhoud uitvoeren door een erkend installateur.
- Bewaar de handleidingen in goede staat en in de buurt van het apparaat.

1.3.2 Aansprakelijkheid van de installateur

De installateur is aansprakelijk voor de installatie en de eerste inbedrijfstelling van het apparaat. De installateur moet de volgende instructies in acht nemen:

- Lees de voorschriften van het apparaat in de meegeleverde handleidingen en neem deze in acht.
- Installeer het apparaat overeenkomstig de geldende wetgeving en normen.
- Voer de eerste inbedrijfstelling en eventueel benodigde controles uit.
- Leg de installatie uit aan de gebruiker.
- Als onderhoud noodzakelijk is, waarschuw dan de gebruiker voor de controle- en onderhoudsplicht betreffende het apparaat.
- Overhandig alle handleidingen aan de gebruiker.

1.3.3 Aansprakelijkheid van de fabrikant

Onze producten worden vervaardigd volgens de eisen van de verschillende van toepassing zijnde richtlijnen. Ze worden daarom afgeleverd met de CE-markering en eventueel noodzakelijke documenten. In het belang van de kwaliteit van onze producten brengen wij doorlopend

verbeteringen aan. Daarom houden wij ons het recht voor de in dit document vermelde specificaties te wijzigen.

In de volgende gevallen zijn wij als fabrikant niet aansprakelijk:

- Het niet opvolgen van de instructies voor de installatie en het onderhoud van het apparaat.
- Het niet opvolgen van de gebruiksvorschriften van het apparaat.
- Gebrekkig of onvoldoende onderhoud van het apparaat.

2 Over deze handleiding

2.1 Algemeen

Deze handleiding is bestemd voor de eindgebruiker van een Avanta ketel.



Belangrijk

De handleiding is ook beschikbaar op onze internetsite.

2.2 Aanvullende documentatie

Naast deze handleiding is de volgende documentatie beschikbaar:

- Installatie- en servicehandleiding
- Waterkwaliteitsvoorschrift

2.3 Gebruikte symbolen

2.3.1 In de handleiding gebruikte symbolen

In deze handleiding worden verschillende gevarenniveaus gebruikt om aandacht op de bijzondere aanwijzingen te vestigen. Wij doen dit om de veiligheid van de gebruiker te verhogen, problemen te voorkomen en om de technische bedrijfszekerheid van het apparaat te waarborgen.



Gevaar

Kans op gevaarlijke situaties die ernstig persoonlijk letsel kunnen veroorzaken.



Gevaar voor elektrische schok

Gevaar voor elektrische schok.



Waarschuwing

Kans op gevaarlijke situaties die licht persoonlijk letsel kunnen veroorzaken.



Opgelet

Kans op materiële schade.



Belangrijk

Let op, belangrijke informatie.



Zie

Verwijzing naar andere handleidingen of andere pagina's in deze handleiding.

2.4 Afkortingen

| | |
|------------|---|
| CV | Centrale verwarming |
| PCU | Printplaat die de werking van de brander regelt |
| SU | Veiligheidsprintplaat |
| SWW | Sanitair warm water |

3 Technische specificaties

3.1 Goedkeuringen

3.1.1 Certificeringen

Tab.1 Certificeringen

| | |
|---|---|
| CE-identificatienummer | PIN 0063BP3513 |
| NOx-klasse ⁽¹⁾ | 6 |
| Type rookgasaansluiting | B _{23P} ⁽²⁾ |
| | C ₁₃ , C ₃₃ , C ₅₃ , C ₆₃ , C ₈₃ , C ₉₃ |
| (1) EN 15502-1 | |
| (2) Als een ketel wordt geïnstalleerd met een verbinding van het type B _{23P} , dan wordt de IP-codering van de ketel verlaagd tot IP20. | |

3.1.2 Gaskeurlabels

De ketel heeft diverse Gaskeurlabels. Deze onafhankelijke prestatielabels worden door College van Deskundigen Energie Prestatie Keur toegekend aan die gasverbruiksapparaten die voldoen aan specifieke eisen met betrekking tot een aantal doelmatigheids-, milieutechnische-, en comfortaspecten.

De Avanta 24c voldoet bij de bereiding van warmwater aan toepassingsklasse 3 met de volgende instellingen:

- ECO-stand: Uit

De Avanta 28c voldoet bij de bereiding van warmwater aan toepassingsklasse 4 met de volgende instellingen:

- ECO-stand: Uit

De Avanta 35c voldoet bij de bereiding van warmwater aan toepassingsklasse 5 met de volgende instellingen:

- ECO-stand: Uit



Belangrijk

De labels zijn niet gewaarborgd bij toepassing van de ketel op G20 of G31.

■ Gaskeur CW 3 (Comfort Warmwater)

Dit houdt in dat de combiketel voldoet bij de bereiding van warmwater aan toepassingsklasse 3. Met toepassingsklasse 3 is de combiketel geschikt voor:

- Tapdebit van minimaal 6 l/min van 60°C.
- Een douchefunctie vanaf 6 l/min tot tenminste 10 l/min van 40°C.
- Binnen 12 minuten vullen van een bad met 100 liter water van gemiddeld 40°C.



Belangrijk

Gelijktijdigheid van deze functies is niet vereist.

■ Gaskeur CW 4 (Comfort Warmwater)

Dit houdt in dat de combiketel voldoet bij de bereiding van warmwater aan toepassingsklasse 4. Met toepassingsklasse 4 is de combiketel geschikt voor:

- Tapdebit van minimaal 7,5 l/min van 60°C
- Een douchefunctie vanaf 6 l/min tot tenminste 12,5 l/min van 40°C.
- Binnen 11 minuten vullen van een bad met 120 liter water van gemiddeld 40°C.

Afb.1 Gaskeur CW 3



AD-0000162-01

Afb.2 Gaskeur CW 4



AD-0000142-01

**Belangrijk**

Gelijktijdigheid van deze functies is niet vereist.

Afb.3 Gaskeur CW 5



AD-0000145-01

Gaskeur CW 5 (Comfort Warmwater)

Dit houdt in dat de combiketel voldoet bij de bereiding van warmwater aan toepassingsklasse 5. Met toepassingsklasse 5 is de combiketel geschikt voor:

- Tapdebiet van minimaal 7,5 l/min van 60°C.
- Een douchefunctie vanaf 6 l/min tot tenminste 12,5 l/min van 40°C.
- Binnen 10 minuten vullen van een bad met 150 liter water van gemiddeld 40°C.

**Belangrijk**

Gelijktijdigheid van deze functies is niet vereist.

Afb.4 Gaskeur HR



AD-3000777-01

Gaskeur HR (Hoog rendement verwarming)

Dit houdt in dat het rendement van de ketel (die tenminste een energielabel A voor cv draagt) tijdens cv-bedrijf hoog is. Binnen de brede bandbreedte die hoort bij het energielabel A komen de rendementsprestaties van de ketel tijdens cv-bedrijf in de top van de band uit. Dit betekent dat de ketel zuinig is met energie, dus minder energiekosten oplevert en beter is voor het milieu.

Afb.5 Gaskeur NZ





AD-0000144-01

Gaskeur NZ

Dit houdt in dat de combiketel geschikt is als naverwarmer voor zonneboilers. Het label (naverwarming zonneboilers) geldt in combinatie met de zonneboileraansluitset. In verband met mogelijke legionellavorming mag de ketel niet worden uitgeschakeld of de SWW-temperatuur lager dan 60°C worden ingesteld.

3.2 Technische gegevens

Tab.2 Algemeen

| Avanta | | | 24c | 28c | 35c |
|--|---|----|--------------------|--------------------|--------------------|
| Nominaal vermogen (Pn) CV-bedrijf (80/60°C) | min-max  ⁽¹⁾ | kW | 6,0 - 20,8 17,8 | 5,5 - 24,6 17,8 | 5,9 - 29,5 23,6 |
| Nominaal vermogen (Pn) SWW-bedrijf | min-max  ⁽¹⁾ | kW | 6,0 - 23,5 23,5 | 5,5 - 27,4 27,4 | 5,9 - 34,3 34,3 |
| (1) Fabrieksinstelling. | | | | | |

Tab.3 Gas- en rookgasgegevens

| Avanta | | | 24c | 28c | 35c |
|-----------------------------|---------|-------------------|-----------|-----------|-----------|
| Gasverbruik G20 (H-gas) | min-max | m ³ /h | - | - | - |
| Gasverbruik G25 (L-gas) | min-max | m ³ /h | 0,7 - 2,8 | 0,7 - 3,2 | 0,7 - 4,1 |
| Gasverbruik G31 (Propan) | min-max | m ³ /h | 0,4 - 0,9 | 0,4 - 1,1 | 0,4 - 1,4 |
| NOx jaaremissie G25 (L-gas) | | ppm | 24 | 16,7 | 24 |
| | | mg/kWh | 42,2 | 29,6 | 42,2 |
| CO jaaremissie G25 (L-gas) | | ppm | 39,5 | 44,2 | 76 |
| | | mg/kWh | 42,4 | 47,7 | 81,5 |

Tab.4 Gegevens CV-circuit

| Avanta | | | 24c | 28c | 35c |
|---|-----|------|-------|-------|-------|
| Waterinhoud | | l | 1,8 | 1,8 | 2,1 |
| Waterbedrijfsdruk (PMS) | max | bar | 3,0 | 3,0 | 3,0 |
| Watertemperatuur | max | °C | 110,0 | 110,0 | 110,0 |
| Bedrijfstemperatuur | max | °C | 90,0 | 90,0 | 90,0 |
| Waterzijdige weerstand ($\Delta T = 11$ K) | | mbar | - | - | - |

Tab.5 Gegevens SWW-circuit

| Avanta | | | 24c | 28c | 35c |
|---|-----|-------|-----|------|------|
| Specifiek debiet warm water D (60°C) | | l/min | 6 | 7,5 | 9 |
| Specifiek debiet warm water D (40°C) | | l/min | 10 | 12,5 | 15,0 |
| Tapdrempel ⁽¹⁾ | min | l/min | 1,2 | 1,2 | 1,2 |
| Werkdruk (Pmw) | | bar | 8,0 | 8,0 | 8,0 |
| CW-klasse | | CW | 3 | 4 | 5 |
| (1) Minimale hoeveelheid water dat uit de kraan komt om de ketel in bedrijf te laten komen. | | | | | |

Tab.6 Gegevens elektrisch

| Avanta | | | 24c | 28c | 35c |
|------------------------------|-----|----|-----|-----|-----|
| Voedingsspanning | | V~ | 230 | 230 | 230 |
| Opgenomen vermogen - Vollast | max | W | 85 | 100 | 85 |

Tab.7 Gegevens overige

| Avanta | | | 24c | 28c | 35c |
|---|--|-------|-----|-----|-----|
| Totaal gewicht (leeg) | | kg | 30 | 31 | 32 |
| Gemiddelde geluidsniveau ⁽¹⁾ op een afstand van 1 meter van de ketel | | dB(A) | 41 | 41 | 40 |
| (1) Maximum. | | | | | |

Tab.8 Technische parameters

| Avanta | | | 24c | 28c | 35c |
|---|---------------|----|-------|-------|-------|
| Ketel met rookgascondensator | | | Ja | Ja | Ja |
| Lagetemperatuurketel ⁽¹⁾ | | | Nee | Nee | Nee |
| B1-ketel | | | Nee | Nee | Nee |
| Ruimteverwarmingstoestel met warmtekrachtkoppeling | | | Nee | Nee | Nee |
| Combinatieverwarmingstoestel | | | Ja | Ja | Ja |
| Nominale warmteafgifte | <i>Prated</i> | kW | 21 | 25 | 30 |
| Nuttige warmteafgifte bij nominale warmteafgifte en werking op hoge temperatuur ⁽²⁾ | P_4 | kW | 20,8 | 24,6 | 29,5 |
| Nuttige warmteafgifte bij 30% van de nominale warmteafgifte en werking op lage temperatuur ⁽¹⁾ | P_1 | kW | 6,9 | 8,2 | 9,9 |
| Seizoensgebonden energie-efficiëntie voor ruimteverwarming | η_s | % | 94 | 94 | 94 |
| Nuttig rendement bij nominale warmteafgifte en werking op hoge temperatuur ⁽²⁾ | η_4 | % | 89,3 | 89,3 | 88,5 |
| Nuttig rendement bij 30% van de nominale warmteafgifte en werking op lage temperatuur ⁽¹⁾ | η_1 | % | 99,3 | 99,3 | 98,8 |
| Supplementair elektriciteitsverbruik | | | | | |
| Vollast | <i>elmax</i> | kW | 0,025 | 0,025 | 0,025 |

| Avanta | | | 24c | 28c | 35c |
|--|------------|--------|--------|--------|--------|
| Deellast | el_{min} | kW | 0,025 | 0,025 | 0,025 |
| Stand-by-stand | P_{SB} | kW | 0,003 | 0,003 | 0,003 |
| Andere kenmerken | | | | | |
| Warmteverlies in stand-by | P_{stby} | kW | 0,057 | 0,057 | 0,057 |
| Energieverbruik van ontstekingsbrander | P_{ign} | kW | - | - | - |
| Jaarlijks energieverbruik | Q_{HE} | GJ | 64 | 75 | 90 |
| Geluidsvermogensniveau, binnen | L_{WA} | dB | 49 | 49 | 48 |
| Emissies van stikstofoxiden | NO_x | mg/kWh | 44 | 46 | 46 |
| Parameters van het sanitair-warmwater | | | | | |
| Opgegeven capaciteitsprofiel | | | XL | XL | XL |
| Dagelijks elektriciteitsverbruik | Q_{elec} | kWh | 0,127 | 0,153 | 0,129 |
| Jaarlijks elektriciteitsverbruik | AEC | kWh | 28 | 34 | 28 |
| Energie-efficiëntie van waterverwarming | | | 84 | 81 | 85 |
| Dagelijks brandstofverbruik | Q_{fuel} | kWh | 23,367 | 24,449 | 23,029 |
| Jaarlijks brandstofverbruik | AFC | GJ | 18 | 18 | 17 |
| <p>(1) Lage temperatuur betekent voor verwarmingsketels met rookgascondensor een temperatuur van 30°C, voor lagetemperatuurketels 37°C en voor andere verwarmingstoestellen 50°C (bij de inlaat van het verwarmingstoestel).</p> <p>(2) Werking op hoge temperatuur betekent een retourtemperatuur van 60°C bij de inlaat van het verwarmingstoestel en een toevoertemperatuur van 80°C bij de uitlaat van het verwarmingstoestel.</p> | | | | | |

**Zie**

De achterzijde voor contactgegevens.

4 Beschrijving van het product

4.1 Algemene beschrijving

De Avanta ketel is een gaswandketel met de volgende eigenschappen:

- Hoog rendement verwarming
- Lage verontreinigende uitstoot

De volgende keteltypes zijn verkrijgbaar:

| | |
|-------------------|--|
| 24c 28c 35c | Verwarming en productie van sanitair warm water. |
|-------------------|--|

4.2 Werkingsprincipe

4.2.1 Regeling

- **Aan/uit-regeling**

De belasting tussen de minimale en de maximale waarde varieert op basis van de op de ketel ingestelde aanvoertemperatuur. Op de ketel kan een 2-draads aan/uit thermostaat of een power stealing thermostaat worden aangesloten.

- **Modulerende regeling**

De belasting tussen de minimale en de maximale waarde varieert op basis van de door de modulerende regelaar bepaalde aanvoertemperatuur. Het vermogen van de ketel kan modulerend worden geregeld met een daarvoor geschikte regelaar.

- **Analoge regeling (0 – 10 V)**

De belasting tussen de minimale en de maximale waarde varieert op basis van de op de analoge ingang aangeboden spanning.

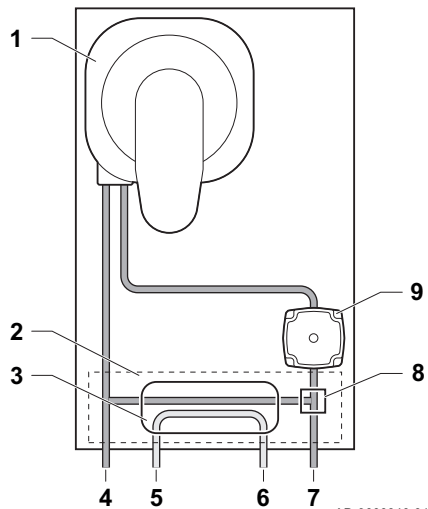
Op de ketel kan een 2 draads aan / uit-thermostaat of een power stealing-thermostaat worden aangesloten. Het vermogen van de ketel kan modulerend worden geregeld met een daarvoor geschikte regelaar:

- **qSense**
- **iSense**

Een modulerende regelaar, eventueel in combinatie met thermostatische radiatorcransen, is energiezuinig en biedt hoog comfort. Raadpleeg de installateur en/of de documentatie van de thermostaat voor meer informatie.

4.2.2 Blokdiagram

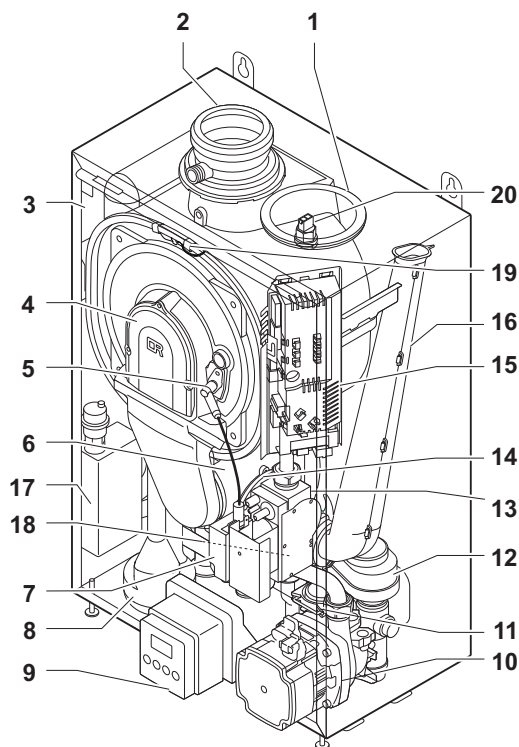
Afb.6 Avanta 24c - 28c - 35c



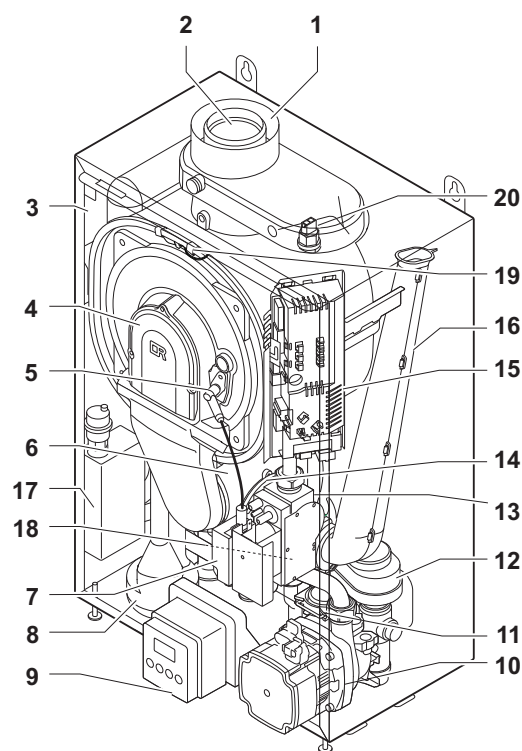
- 1 Warmtewisselaar (CV)
- 2 Hydroblok
- 3 Platenwarmtewisselaar (SWW)
- 4 Aanvoer verwarming
- 5 Uitgang sanitair warm water
- 6 Ingang sanitair koud water
- 7 Retour verwarming
- 8 Driewegklep
- 9 Circulatiepomp (CV)

4.3 Voornaamste componenten

Afb.7 Avanta 24c - 28c - 35c (parallel)



- 1 Luchttoevoer
- 2 Rookgasafvoer
- 3 Bemanteling/luchtkast
- 4 Voorplaat warmtewisselaar
- 5 Ontstekings/ionisatie elektrode
- 6 Ventilator
- 7 Ontstekingstrafo
- 8 Condensafvoer / Sifon
- 9 Bedieningspaneel
- 10 Circulatiepomp
- 11 Automatische pomp-ontluchter
- 12 Driewegklep
- 13 Gascombinatieblok
- 14 Venturi
- 15 Besturingsautomaat
- 16 Luchtinlaatpijp
- 17 Ontluchtingspot (modelafhankelijk)
- 18 Waterdrukschakelaar
- 19 Thermische beveiliging
- 20 Smeltbeveiliging warmtewisselaar

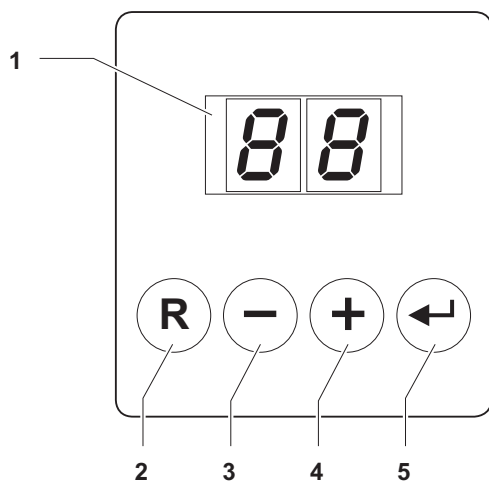
Afb.8 Avanta 24c - 28c - 35c
(concentrisch)

AD-3000855-01

- 1 Luchttoevoer
- 2 Rookgasafvoer
- 3 Bemanteling/luchtkast
- 4 Voorplaat warmtewisselaar
- 5 Ontstekings/ionisatie elektrode
- 6 Ventilator
- 7 Ontstekingstrafo
- 8 Condensafvoer / Sifon
- 9 Bedieningspaneel
- 10 Circulatiepomp
- 11 Automatische pomp-ontluchter
- 12 Driewegklep
- 13 Gascombinatieblok
- 14 Venturi
- 15 Besturingsautomaat
- 16 Luchtinlaatpijp
- 17 Ontluchtingspot (modelafhankelijk)
- 18 Waterdrukschakelaar
- 19 Thermische beveiliging
- 20 Smeltbeveiliging warmtewisselaar

4.4 Beschrijving van het bedieningspaneel

Afb.9 Bedieningspaneel



AD-0000593-01

- 1 Display
- 2 Resettoets
- 3 Toets 
- 4 Toets 
- 5 Enter of  toets

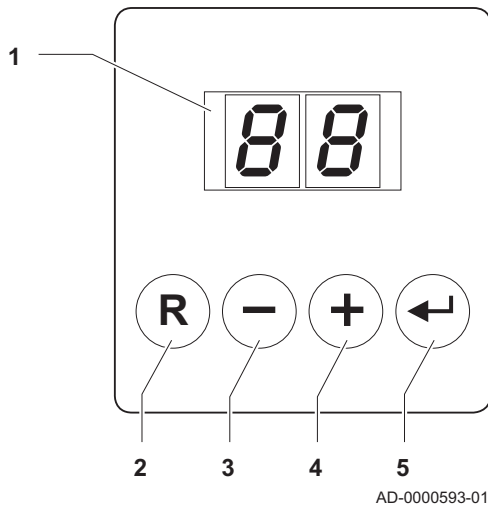


Voor meer informatie, zie
Gebruik van het bedieningspaneel, pagina 18

5 Werking

5.1 Gebruik van het bedieningspaneel

Afb.10 Bedieningspaneel



- 1 Display
- 2 Resettoets
- 3 Toets
- 4 Toets
- 5 [Enter] of

De display heeft twee posities en geeft informatie over de bedrijfssituatie van de ketel en eventuele storingen. Er kunnen cijfers, punten en/of letters verschijnen.

Wanneer er 3 minuten lang niet op een toets is gedrukt, licht er bij de 'ketel in rust' slechts een punt op. In geval van een storing blijft de bijbehorende code weergegeven. Is de ketel in bedrijf, dan lichten er twee punten op.

Door op een willekeurige toets te drukken wordt de bij de huidige werkingstoestand van de CV-ketel behorende code weergegeven.

5.2 Opstarten

Ga voor het opstarten van de ketel als volgt te werk:

1. Open de gaskraan van de ketel.
2. Steek de stekker van de ketel in het stopcontact.
3. Het opstartprogramma begint en kan niet onderbroken worden. Tijdens de opstartcyclus, geeft de display de volgende informatie:
: : Software versie
: : Parameter versie
 De versienummers worden afwisselend weergegeven.
4. Er wordt automatisch een ontluuchtingscyclus van 3 minuten uitgevoerd.
5. Als de opstartcyclus is afgelopen, toont de display . De ketel is nu operationeel.

5.3 Uitschakelen

Indien de CV-installatie lange tijd niet gebruikt wordt, wordt het aanbevolen de ketel spanningsloos te maken.

1. Sluit de gasaanvoer af.
2. Houd de ruimte vorstvrij.

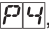
5.4 Vorstbeveiliging



Opgelet

- Tap de ketel en de CV-installatie af, als u voor langere tijd geen gebruik maakt van de woning of het gebouw en er kans is op vorst.
- De vorstbeveiliging werkt niet als de ketel buiten bedrijf is.
- De ingebouwde ketelbeveiliging werkt alleen voor de ketel en niet voor de installatie en radiatoren.
- Open de kranen van alle op de installatie aangesloten radiatoren.

1. Zet de kamerthermostaat laag, bijvoorbeeld op 10°C.

2. Zet de ketel in de ECO-stand met behulp van parameter , de warmhoudstand is hierdoor uitgeschakeld.



Zie

Als het CV-water in de ketel te ver in temperatuur daalt, treedt de ingebouwde ketelbeveiliging in werking. Deze werkt als volgt:

- Bij een watertemperatuur lager dan 7°C start de circulatiepomp.
- Bij een watertemperatuur lager dan 4°C start de ketel.
- Bij een watertemperatuur hoger dan 10°C slaat de ketel af draait de circulatiepomp na (15 minuten).

Om bevriezing van de installatie en radiatoren in vorstgevoelige ruimten (bijvoorbeeld een garage) te voorkomen, kan er op de ketel een vorstthermostaat worden aangesloten.

6 Instellingen

6.1 Beschrijving van de parameters

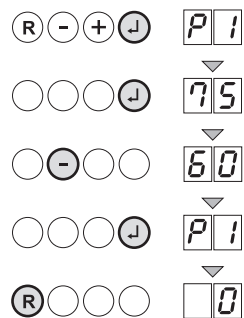
Tab.9 Fabrieksinstelling

| Parameter | Beschrijving | Instelbereik | 24c | 28c | 35c |
|-----------|--------------------------------------|---|-----|-----|-----|
| P 1 | Aanvoertemperatuur: T _{SET} | 20 tot 85 °C | 75 | 75 | 75 |
| P 2 | Temperatuur SWW: T _{SET} | 40 tot 60 °C | 60 | 60 | 60 |
| P 3 | Ketelregeling / SWW | 0 = CV uit / SWW uit 1 = CV aan / SWW aan 2 = CV aan / SWW uit 3 = CV uit / SWW aan | 1 | 1 | 1 |
| P 4 | ECO-stand | 0 = Dagcyclus 1 = ECO-stand 2 = Regelaarafhankelijk | 2 | 2 | 2 |
| P 5 | Anticipatieweerstand | 0 = Geen anticipatieweerstand voor de Aan/Uit-thermostaat 1 = Anticipatieweerstand voor de Aan/Uit-thermostaat | 0 | 0 | 0 |
| P 6 | Displayweergave | 0 = De display blijft aan 1 = De display gaat automatisch uit na 3 minuten | 1 | 1 | 1 |

6.2 Parameters instellen

6.2.1 Wijzigen van parameters op gebruikersniveau

Afb.11 Parameters op gebruikersniveau wijzigen



AD-0000599-01

De parameters op gebruikersniveau (zie parametertabel) kunnen door de gebruiker naar behoefte gewijzigd worden.

1. Druk op de toets .
⇒ De code **P 1** verschijnt.
2. Druk nogmaals op de toets .
⇒ De ingestelde waarde **75** verschijnt.
3. Druk op de toets of om de waarde te wijzigen. In dit voorbeeld met de toets naar **60** °C.
4. Druk op de toets om de waarde te bevestigen.
5. Stel eventueel andere parameters in door ze te selecteren met behulp van de toetsen of .
6. Druk 2 maal op de toets **R** om dit menu te verlaten en terug te keren naar de bedrijfsweergave.

6.2.2 De verwarmingstemperatuur wijzigen



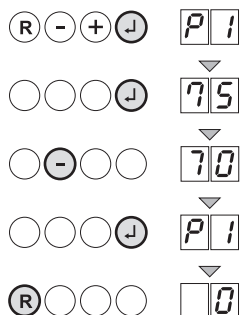
Belangrijk

Als u een weersafhankelijke regelaar of een **OpenTherm** regelaar gebruikt, dan wordt de CV-watertemperatuur automatisch aangepast.

In de zomer kan een lagere CV-watertemperatuur toereikend zijn voor uw warmtebehoefte. Ga hiervoor als volgt te werk:

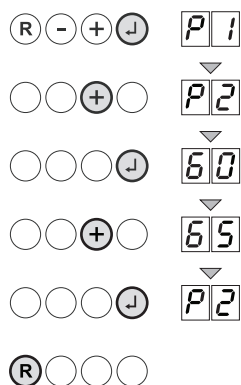
1. Druk op de toets .
⇒ De code verschijnt.
2. Druk nogmaals op de toets .
⇒ De ingestelde waarde van de maximale aanvoertemperatuur verschijnt: °C.
3. Druk op de toets of om de waarde te wijzigen. Bijvoorbeeld naar °C.
4. Druk op de toets om de waarde te bevestigen.
⇒ De code verschijnt.
5. Druk 1 maal op de toets **R** om dit menu te verlaten en terug te keren naar de bedrijfsweergave.

Afb.12 Verwarmingstemperatuur wijzigen



AD-0000617-01

Afb.13 De watertemperatuur wijzigen



AD-0000618-01

6.2.3 De temperatuur van het sanitair warm water wijzigen

Het kan zijn dat een verlaagde warm tapwatertemperatuur toereikend is voor uw behoefte. Verlaag deze temperatuur en bespaar energie. Ga hiervoor als volgt te werk:

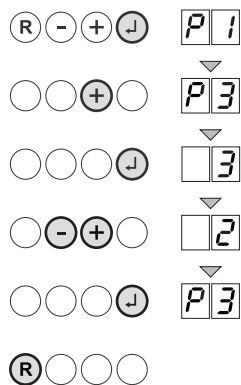
1. Druk op de toets .
⇒ De code verschijnt.
2. Druk op de toets .
⇒ De code verschijnt.
3. Druk op de toets .
⇒ De ingestelde waarde van de maximale aanvoertemperatuur verschijnt: °C.
4. Druk op de toets of om de waarde te wijzigen. Bijvoorbeeld naar °C.
5. Druk op de toets om de waarde te bevestigen.
⇒ De code verschijnt.
6. Druk 1 maal op de toets **R** om dit menu te verlaten en terug te keren naar de bedrijfsweergave.

6.2.4 Uitschakelen van de centrale verwarming en/of productie sanitair warm water

Zowel de warmwatervoorziening als de CV-werking van de ketel kunnen aan-of uitgezet worden. Ga hiervoor als volgt te werk:

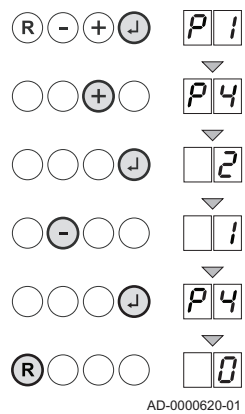
1. Druk op de toets .
⇒ De code verschijnt.
2. Druk 2 maal op de toets .
⇒ De code verschijnt.
3. Druk op de toets .
⇒ De instelling van verwarming en sanitair warm water verschijnt.
4. Druk op de toets of om de waarde te wijzigen. Bijvoorbeeld naar 2 (CV aan en warm water uit).
5. Druk om te bevestigen op de toets .
⇒ De code verschijnt.
6. Druk 1 maal op de toets **R** om dit menu te verlaten en terug te keren naar de bedrijfsweergave.

Afb.14 Uitschakelen verwarming en/of productie sanitair warm water



AD-0000619-01

Afb.15 Wijzigen comfortinstelling



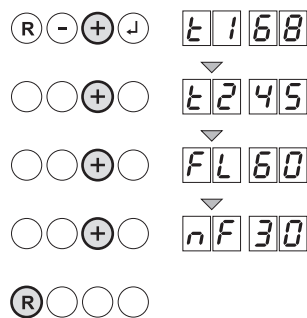
6.2.5 Wijziging van de comfortinstelling

Comfortstand biedt hoog comfort (snel en altijd warm water) maar kost meer energie. ECO-stand biedt minder comfort, maar kost minder energie.

1. Druk op de toets .
 - ⇒ De code verschijnt.
2. Druk 3 maal op de toets .
 - ⇒ De code verschijnt.
3. Druk op de toets .
 - ⇒ De instelling van de ECO-stand verschijnt.
4. Druk op de toets of om de waarde te wijzigen. Bijvoorbeeld naar (ECO-stand).
5. Druk om te bevestigen op de toets .
 - ⇒ De code verschijnt.
6. Druk 1 maal op de toets **R** om dit menu te verlaten en terug te keren naar de bedrijfsweergave.

6.3 Weergave van de gemeten waarden

Afb.16 Uitlezen waarden



In het gebruikersniveau kunnen de volgende waarden worden uitgelezen:

1. Druk meerdere malen achter elkaar op de toets om de diverse instellingen voorbij te laten komen:
 - 1.1. = Aanvoertemperatuur (°C)
 - 1.2. = Retourtemperatuur (°C)
 - 1.3. = Ionisatiestroom (µA)
 - 1.4. = Ventilator toerental (omw/min)
2. Druk 1 maal op de toets **R** om dit menu te verlaten en terug te keren naar de bedrijfsweergave.

7 Onderhoud

7.1 Algemeen

- Voer de standaardcontrole- en onderhoudshandelingen één keer per jaar uit.
- Voer de specifieke onderhoudshandelingen uit, indien nodig.

**Opgelet**

- Onderhoudswerkzaamheden moeten door een erkend installateur worden uitgevoerd.
- Het wordt aanbevolen om een onderhoudscontract af te sluiten.
- Vervang de defecte of versleten onderdelen door originele reserveonderdelen.
- Een jaarlijkse inspectie is verplicht.

7.2 Onderhoudsinstructies

**Opgelet**

Alleen een erkend installateur mag de binnenzijde van de ketel reinigen.

1. Controleer de waterdruk van de CV-installatie. Indien nodig: vul de CV-installatie bij.

**Belangrijk**

Als de waterdruk lager is dan 0,8 bar, moet water worden bijgevuld. Geadviseerde waterdruk tussen 1,5 en 2,0 bar.

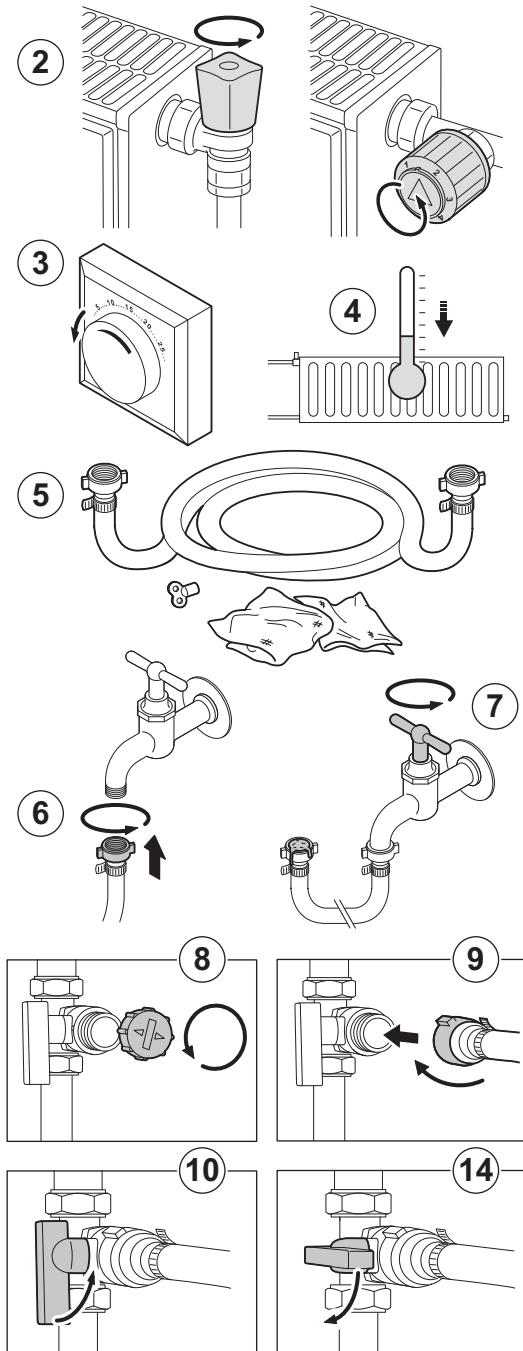
**Zie**

Vullen van de installatie, pagina 24

2. Controleer radiatoren op lekkage en (speciaal in vochtige ruimtes) op roest.
3. Open en sluit de radiatorcranken meerdere keren per jaar om deze draaibaar te houden.
4. Reinig de buitenzijde van de ketel met een vochtige doek en een zacht schoonmaakmiddel.

7.3 Vullen van de installatie

Afb.17 Vullen van de installatie



AD-3000483-A



Gevaar voor elektrische schok

Zorg dat de ketel spanningsloos is.

1. Controleer de waterdruk van de CV-installatie die op de manometer staat aangegeven. Indien nodig: vul de CV-installatie bij.
2. Open de kranen van alle op de installatie aangesloten radiatoren.
3. Stel de ruimtethermostaat af op een zo laag mogelijke temperatuur.
4. Wacht totdat de temperatuur onder de 40°C gekomen is en de radiatoren koud aanvoelen, alvorens de centrale verwarming te vullen.
5. Gebruik voor het bijvullen een vulslang met twee kraankoppelingen, een doek en een ontluchtings sleutel.
6. Sluit de vulslang aan op een (koud) waterkraan.
7. Verwijder lucht uit de vulslang. Vul de slang langzaam met water. Houd het uiteinde van de slang omhoog, boven een emmer. Sluit de kraan zodra er water uit de slang loopt.
8. Draai de afsluitdop van de vul- / aftapkraan.



Belangrijk

De vul- / aftapkraan hoeft zich niet bij de ketel te bevinden.

9. Bevestig de vulslang aan de vul- / aftapkraan. Draai de vulslang goed vast.
10. Draai de vul- / aftapkraan van de CV-installatie open.
11. Draai de waterkraan open.
12. Controleer de waterdruk van de CV-installatie die op de manometer staat aangegeven.
13. Sluit de waterkraan als de waterdruk 2 bar is.
14. Sluit de vul- / aftapkraan van de CV-installatie. Laat de slang aan de vul- / aftapkraan tot de installatie is ont lucht.



Belangrijk

Door het bijvullen met water komt er lucht in de CV-installatie:

- Ontlucht de installatie. Na het ontlichten kan de waterdruk weer onder het vereiste niveau komen.
- Controleer de waterdruk van de CV-installatie die op de manometer staat aangegeven. Als de waterdruk lager is dan 0,8 bar, moet water worden bijgevuld.

15. Nadat de installatie gevuld is, neemt u de ketel weer in bedrijf.

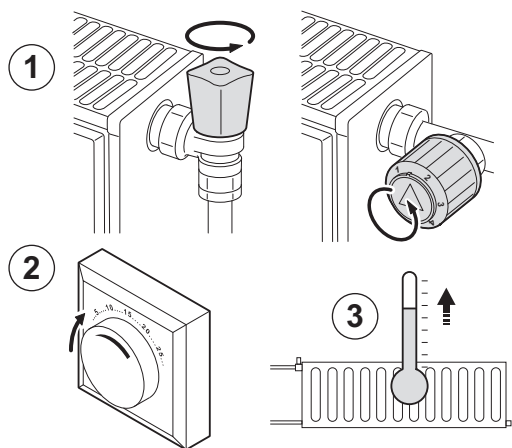


Belangrijk

Het vullen en het ontlichten van de installatie 2 keer per jaar zou voldoende moeten zijn om de juiste waterdruk te krijgen. Neem contact op met uw installateur, indien u vaak water bij moet vullen.

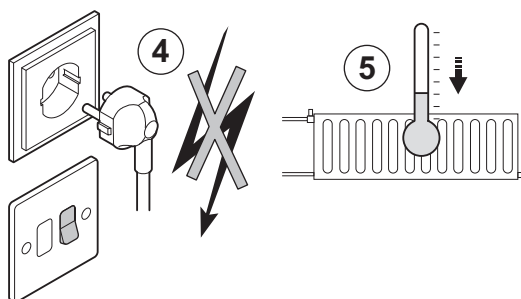
7.4 CV-installatie ontluichten

Afb.18 Ontluichten van de installatie



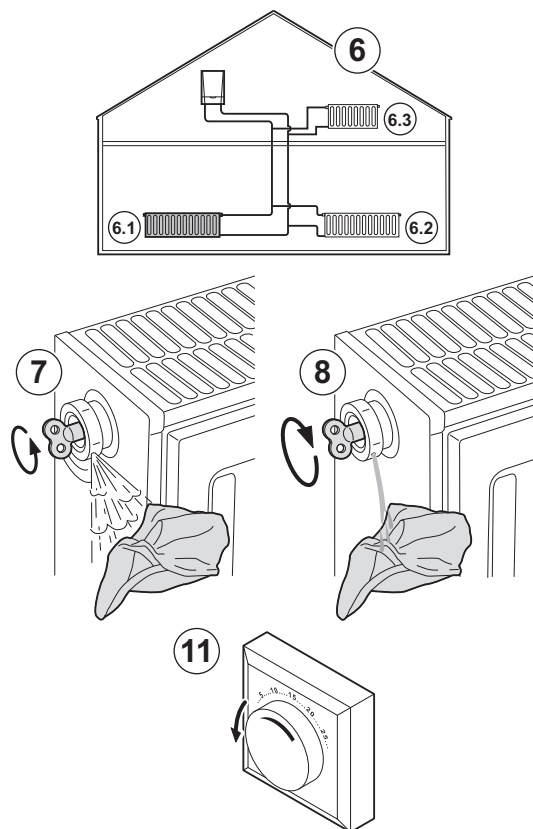
AD-3001245-01

Afb.19 Ontluichten van de installatie



AD-3001246-01

Afb.20 Ontluichten van de installatie



AD-3001247-01

De eventueel in de ketel, de leidingen of de kranen aanwezige lucht moet verwijderd worden, om storende geluiden te voorkomen die tijdens het verwarmen of tappen van water kunnen ontstaan. Ga hiervoor als volgt te werk:

1. Draai alle radiatorkranen van de CV-installatie open.
2. Stel de ruimtethermostaat af op een zo hoog mogelijke temperatuur.
3. Wacht tot de radiatoren warm zijn.

4. Maak de ketel spanningsloos.
5. Wacht ongeveer 10 minuten tot de radiatoren lauw aanvoelen.

6. Ontluicht de radiatoren. Werk van beneden naar boven.
7. Open het ontluichtingskoppelstuk met de ontluichtings sleutel en houd daarbij een doek tegen het koppelstuk gedrukt.



Waarschuwing

Het water kan nog warm zijn.

8. Wacht totdat er water uit de ontluichter komt en sluit de ontluichter.
9. Steek de stekker van de ketel in een geaard stopcontact.



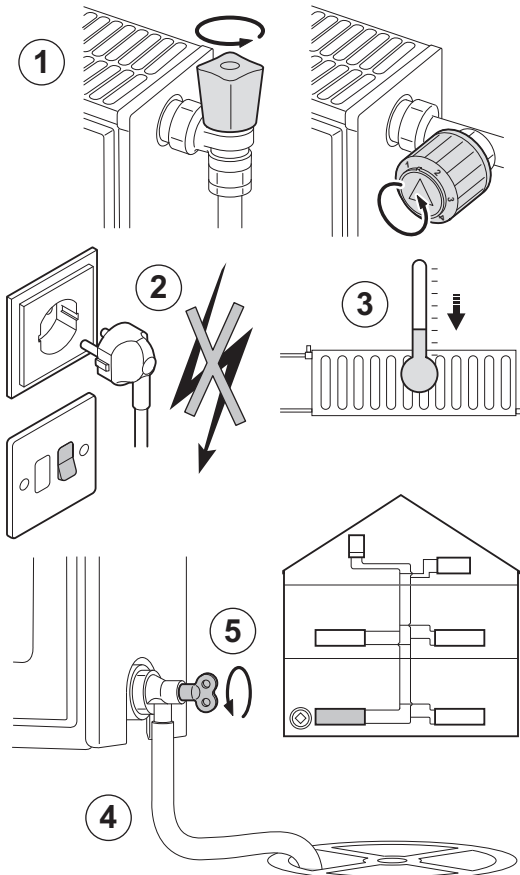
Belangrijk

De ketel doorloopt na inschakelen van de spanning altijd een automatisch ontluichtingsprogramma van ca. 3 minuten.

10. Controleer na het ontluichten of de waterdruk in de installatie nog voldoende is. Indien nodig: vul de CV-installatie bij.
11. Stel de ruimtethermostaat of de regeling in.

7.5 De CV-installatie aftappen

Afb.21 De installatie aftappen



AD-3000488-A

Het aftappen van de CV-installatie kan nodig zijn als radiatoren moeten worden vervangen, bij ernstige waterlekkage, of als bevroeringsgevaar dreigt. Ga hiervoor als volgt te werk:

1. Draai alle radiatorcranken van de CV-installatie open.
2. Haal de stekker van de ketel uit het stopcontact.
3. Wacht ongeveer 10 minuten tot de radiatoren lauw aanvoelen.
4. Sluit een afvoerslang aan op het laagst gelegen aftappunt. Leg het uiteinde van de slang in een afvoerput of op een plaats waar afgetapt leidingwater geen schade veroorzaakt.
5. Draai de vul- / aftapkraan van de CV-installatie open. Tap de cv-installatie af.



Waarschuwing

Het water kan nog warm zijn.

6. Draai de aftapkraan dicht als er geen water meer uit het aftappunt komt.

8 Bij storing

8.1 Storingscodes

8.1.1 E01 - E02 - E07 - E09

Indien een van de bovenstaande storingscodes wordt weergegeven, moet de waterdruk gecontroleerd worden. Ga hiervoor als volgt te werk:

■ De waterdruk is hoger dan 0,8 bar

1. Druk op de **RESET** toets voor een reset van het apparaat. Wacht enkele seconden.
2. Indien de display [E] aangeeft, werkt de CV-ketel opnieuw normaal.
3. Indien de display opnieuw E1, E2 of E7 aangeeft, neem dan contact op met de installateur.

■ De waterdruk is lager dan 0,8 bar

1. Vul de installatie bij met water.



Zie

Vullen van de installatie, pagina 24

2. Druk op de **RESET** toets voor een reset van het apparaat. Wacht enkele seconden.
3. Indien de display [E] aangeeft, werkt de CV-ketel opnieuw normaal.
4. Indien de display opnieuw E1, E2, E7 of E9 aangeeft, neem dan contact op met de installateur.

8.1.2 E4

Indien de bovenstaande storingscode wordt weergegeven, dient de gaskraan te worden gecontroleerd. Ga hiervoor als volgt te werk:

1. Controleer of de gaskraan goed geopend is.
2. Open de gaskraan indien deze gesloten is.
3. Druk op de **RESET** toets voor een reset van het apparaat.
4. Wacht enkele seconden.
5. Indien de display [E] aangeeft, werkt de CV-ketel opnieuw normaal.
6. Indien de display opnieuw E4 aangeeft, neem dan contact op met de installateur.

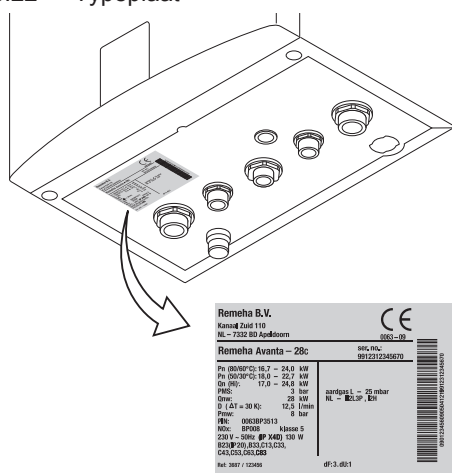
8.1.3 Andere storingscodes

Neem contact op met de installateur, indien een andere storingscode verschijnt. Noteer de volgende gegevens alvorens contact op te nemen met de installateur:

- Gebruikte gassoort
- Type ketel
- Fabricagedatum
- Serienr. van het apparaat

Deze gegevens zijn te vinden op de typeplaat van de ketel.

Afb.22 Typeplaat



8.2 Problemen en oplossingen

Tab.10 Problemen en oplossingen

| Probleem | Oplossing |
|---|--|
| Er is geen sanitair warm water. | <ul style="list-style-type: none"> • De ketel werkt niet: <ul style="list-style-type: none"> - Controleer of er spanning op de ketel staat. - Controleer de zekeringen en de schakelaars. - Controleer of de gaskraan goed geopend is. • De SWW-functie is uitgeschakeld: schakel de functie SWW in. • De waterdruk is te laag (< 0,8 bar): vul de installatie bij met water. • De spaardouchekop laat te weinig water door: maak de douchekop schoon of vervang hem. |
| De radiatoren zijn koud. | <ul style="list-style-type: none"> • De richttemperatuur voor de verwarming is te laag: verhoog de waarde van de parameter $\overline{P} \uparrow$ of, indien een kamerthermostaat is aangesloten, de temperatuur hiervan. • De CV-functie is uitgeschakeld: schakel de CV-functie in. • De radiatorcransen zijn niet open: open de cransen van alle op de installatie aangesloten radiatoren. • De ketel werkt niet: <ul style="list-style-type: none"> - Controleer of er spanning op de ketel staat. - Controleer de zekeringen en de schakelaars. - Controleer of de gaskraan goed geopend is. • De waterdruk is te laag (< 0,8 bar): vul de installatie bij met water. |
| De ketel werkt niet. | <ul style="list-style-type: none"> • De richttemperatuur voor de verwarming is te laag: verhoog de waarde van de parameter $\overline{P} \uparrow$ of, indien een kamerthermostaat is aangesloten, de temperatuur hiervan. • Geen stroomvoorziening: <ul style="list-style-type: none"> - Controleer of er spanning op de ketel staat. - Controleer de zekeringen en de schakelaars. • De waterdruk is te laag (< 0,8 bar): vul de installatie bij met water. • De ketel staat op storing: <ul style="list-style-type: none"> - Druk 2 seconden op de RESET toets. - Corrigeer de storing, indien mogelijk. • De gasdruk is te laag: <ul style="list-style-type: none"> - Controleer of de gaskraan goed geopend is: open de gaskraan. |
| De waterdruk is te laag (< 0,8 bar). | <ul style="list-style-type: none"> • Te weinig water in de CV-installatie: vul de installatie bij met water. • Waterlekkage: neem contact op met de installateur. |
| Grote temperatuurschommelingen van het sanitair warm water. | Te weinig watertoevoer: open de kraan. |
| Storende geluiden in CV-leidingen/circuit. | <ul style="list-style-type: none"> • De beugels van de CV-leidingen zijn te vast aangedraaid: neem contact op met de installateur. • Er zit lucht in de CV-leidingen: de eventueel in de ketel, leidingen of cransen aanwezige lucht moet verwijderd worden, om storende geluiden te voorkomen die tijdens het verwarmen of tappen van water kunnen ontstaan. • Het water stroomt te snel binnen de CV-installatie: neem contact op met de installateur. |
| Ernstige waterlekkage onder of bij de ketel. | <p>De ketel of CV-leidingen zijn beschadigd:</p> <ul style="list-style-type: none"> • Sluit de watertoevoer. • Neem contact op met de installateur. |

9 Verwijdering

9.1 Verwijdering/recycling

**Belangrijk**

Het verwijderen en afvoeren van de ketel moeten door een gekwalificeerd persoon worden uitgevoerd volgens de plaatselijk en nationaal geldende regelgeving.

Ga als volgt te werk om de ketel te verwijderen:

1. Haal de stekker van de ketel uit het stopcontact.
2. Sluit de gasaanvoer af.
3. Sluit de watertoevoer af.
4. Tap het systeem af.
5. Demonteer de sifon.
6. Verwijder de luchttoevoer-/rookgasafvoerleidingen.
7. Ontkoppel alle leidingen van de ketel.
8. Verwijder de ketel.

10 Milieu

10.1 Energiebesparing

- Zorg ervoor dat de ruimte waarin de ketel is gemonteerd, goed geventileerd is.
- Dicht ventilatie-openingen niet af.
- Plaats geen omkasting om radiatoren en hang er geen gordijnen voor.
- Plaats radiatorfolie op muren achter radiatoren. Dit reflecteert warmte die anders verloren gaat.
- Isoleer de leidingen in ruimtes die niet verwarmd worden (kelders en kruipruimtes).
- Draai radiatorkranen dicht in ruimtes waar niemand is.
- Laat warm (en koud) water niet onnodig stromen.
- Monteer een spaardouchekop. Dit bespaart tot 40% energie.
- Neem een douche in plaats van een bad. Een bad vraagt het dubbele aan water en energie.

10.1.1 Kamerthermostaten en instellingen

Kamerthermostaten zijn verkrijgbaar in verschillende uitvoeringen. Type en instelling van de thermostaat zijn van invloed op het totale energieverbruik.

Enkele tips:

- Een modulerende regelaar, eventueel in combinatie met thermostatische radiatorkranen, is energiezuinig en biedt hoog comfort. Met deze combinatie kan de temperatuur per vertrek worden ingesteld. Plaats echter geen thermostatische radiatorkranen in het vertrek waar de kamerthermostaat is.
- Helemaal open- of dichtdraaien van thermostatische radiatorkranen geeft ongewenste temperatuurschommelingen. Draai de thermostaatknop of -kraan in kleine stappen hoger of lager.
- Zet de thermostaat lager tot ca. 20°C. Dit bespaart stookkosten en energie.
- Zet de thermostaat ruim van tevoren op een lage stand wanneer ruimtes worden gelucht.
- Stel de watertemperatuur 's zomers lager in dan 's winters (bijvoorbeeld respectievelijk 60°C en 80°C) als een aan/uit thermostaat wordt gebruikt.
- Houd met de instelling van een klok- en programmeerbare thermostaat rekening met dagen dat er niemand aanwezig is en met vakanties.

11 Garanties

11.1 Algemeen

U heeft één van onze apparaten aangeschaft en wij danken u voor het vertrouwen dat u heeft in ons product.

Om voortdurend veilige en efficiënte werking te verzekeren, raden wij aan om het apparaat regelmatig te laten inspecteren en onderhouden.

Uw installateur en onze serviceafdeling staan uiteraard tot uw dienst.

11.2 Garantievoorwaarden

De volgende bepalingen sluiten de toepassing ten gunste van de koper van de wettelijke toepasselijke bepalingen op het gebied van verborgen gebreken in het land van de koper niet uit.



Belangrijk

De garantie wordt toegepast volgens de verkoop-, leverings- en garantievoorwaarden van de firma die de **Remeha** producten verkoopt.

Op dit apparaat is een contractuele garantie van toepassing tegen alle fabricagefouten; de garantieperiode gaat in op de op de rekening van de installateur vermelde datum van aankoop.

De garantieperiode staat vermeld in onze prijslijst.

Als fabrikant kunnen wij geenszins aansprakelijk worden gesteld indien het apparaat niet goed wordt gebruikt, niet of slecht wordt onderhouden of niet correct gemonteerd wordt (wat dat betreft moet u zelf zorgen dat de montage aan een erkend installateur wordt toevertrouwd).

In het bijzonder kunnen wij niet aansprakelijk worden gesteld voor materiële schade, immateriële verliezen of lichamelijke ongevallen naar aanleiding van een installatie die niet overeenstemt met:

- De wettelijke en reglementaire of door de plaatselijke overheid opgelegde bepalingen.
- De nationaal of plaatselijk geldende bepalingen en de bijzondere bepalingen met betrekking tot de installatie.
- Onze handleidingen en installatievoorschriften, met name voor wat betreft het regelmatige onderhoud van de apparaten.

Onze garantie is beperkt tot de vervanging of reparatie van de door onze technische diensten als defect erkende onderdelen, met uitsluiting van de arbeids-, verplaatsings- en transportkosten.

Onze garantie geldt niet voor de vervangings- of reparatiekosten voor onderdelen die defect zijn naar aanleiding van normale slijtage, een verkeerd gebruik, de tussenkomst van niet-vakbekwame derden, een gebrekkig of onvoldoende toezicht of onderhoud, een niet-conforme elektrische voeding of het gebruik van ongeschikte brandstof of van brandstof van slechte kwaliteit.

Op de kleinere onderdelen, zoals motoren, pompen, elektrische afsluiters, enz. is de garantie enkel geldig als deze onderdelen nooit gedemonteerd werden.

De rechten, vermeld in de Europese richtlijn 99/44/EEG, geïmplementeerd door het wettelijk besluit nr. 24 van 2 februari 2002, gepubliceerd in het staatsblad nr. 57 van 8 maart 2002, blijven van kracht.

12 Bijlage

12.1 ErP-informatie

12.1.1 Productkaart

Tab.11 Productkaart voor combinatieketels

| Remeha - Avanta | | 24c | 28c | 35c |
|--|-----|----------|----------|----------|
| Ruimteverwarming - temperatuurtoepassing | | Midden | Midden | Midden |
| Waterverwarming - opgegeven capaciteitsprofiel | | XL | XL | XL |
| Seizoensgebonden energie-efficiëntieklasse voor ruimteverwarming | | A | A | A |
| Energie-efficiëntieklasse voor waterverwarming | | A | A | A |
| Nominale warmteafgifte (<i>Prated of Psup</i>) | kW | 21 | 25 | 30 |
| Ruimteverwarming - jaarlijks energieverbruik | GJ | 64 | 75 | 90 |
| Waterverwarming - jaarlijks energieverbruik | kWh | 28 | 34 | 28 |
| | GJ | 18 | 18 | 17 |
| Seizoensgebonden energie-efficiëntie voor ruimteverwarming | % | 94 | 94 | 94 |
| Energie-efficiëntie van waterverwarming | % | 84 | 81 | 85 |
| Geluidsvermogensniveau L _{WA} binnen | dB | 49 | 49 | 48 |

**Zie**

Voor specifieke voorzorgsmaatregelen voor assemblage, installatie en onderhoud: Veiligheid, pagina 5

12.1.2 Pakketkaart

Afb.23 Pakketkaart voor ketels met vermelding van de energie-efficiëntie voor ruimteverwarming van het pakket

Seizoensgebonden energie-efficiëntie van ruimteverwarming door ruimteverwarmingstoestel met ketel

①

'I' %

Temperatuurregelaar

overeenkomstig productkaart temperatuurregelaar

Klasse I = 1%, Klasse II = 2%, Klasse III = 1,5%,
Klasse IV = 2%, Klasse V = 3%, Klasse VI = 4%,
Klasse VII = 3,5%, Klasse VIII = 5%

②

+ [] %

Tweede ketel

overeenkomstig productkaart ketel

Seizoensgebonden energie-efficiëntie van
ruimteverwarming (in %)

③

 $([] - 'I') \times 0,1 = \pm [] \%$ **Bijdrage zonne-energie**

overeenkomstig productkaart zonne-energie-installatie

Collectoroppervlak (in
m²)Volume warmwatertank
(in m³)Collectorefficiëntie (in
%)Klasse warmwatertank ⁽¹⁾
A* = 0,95, A = 0,91,
B = 0,86, C = 0,83,
D - G = 0,81 $('III' \times [] + 'IV' \times []) \times 0,9 \times ([] / 100) \times [] = + [] \%$

(1) Als de klasse van de warmwatertank boven A is, gebruik dan 0,95

Aanvullende warmtepomp

overeenkomstig productkaart warmtepomp

Seizoensgebonden energie-efficiëntie van
ruimteverwarming (in %)

⑤

 $([] - 'I') \times 'II' = + [] \%$ **Bijdrage zonne-energie EN aanvullende warmtepomp**

selecteer kleinste waarde

 $0,5 \times [] \text{ OF } 0,5 \times [] = - [] \%$ **Seizoensgebonden energie-efficiëntie van ruimteverwarming door pakket**

⑦

[] %

Seizoensgebonden energie-efficiëntieklasse van ruimteverwarming door pakket

| | | | | | | | | | |
|--------------------------|--------------------------|--------------------------|--------------------------|--------------------------|--------------------------|--------------------------|--------------------------|--------------------------|--------------------------|
| <input type="checkbox"/> | <input type="checkbox"/> | <input type="checkbox"/> | <input type="checkbox"/> | <input type="checkbox"/> | <input type="checkbox"/> | <input type="checkbox"/> | <input type="checkbox"/> | <input type="checkbox"/> | <input type="checkbox"/> |
| G | F | E | D | C | B | A | A⁺ | A⁺⁺ | A⁺⁺⁺ |
| <30% | ≥30% | ≥34% | ≥36% | ≥75% | ≥82% | ≥90% | ≥98% | ≥125% | ≥150% |

Ketel en aanvullende warmtepomp geïnstalleerd met lagetemperatuurwarmtestralers bij 35 °C?

overeenkomstig productkaart warmtepomp

⑦

 $[] + (50 \times 'II') = [] \%$

De energie-efficiëntie van het pakket producten waarop deze kaart betrekking heeft, stemt eventueel niet overeen met de feitelijke energie-efficiëntie na installatie in het gebouw aangezien deze efficiëntie ook door andere factoren wordt beïnvloed, zoals het warmteverlies in het distributiesysteem en de dimensionering van de producten in verhouding tot de grootte van het gebouw en de kenmerken ervan.

AD-3000743-01

- I De waarde van de seizoensgebonden energie-efficiëntie voor ruimteverwarming van de hoofdverwarming, uitgedrukt in %.
- II De factor voor het wegen van de warmteafgifte van hoofd- en aanvullende verwarmingstoestellen van een pakket zoals aangegeven in de volgende tabel.
- III De waarde van de wiskundige formule: $294/(11 \cdot \text{Prated})$, waarbij "Prated" is gerelateerd aan het ruimteverwarmingstoestel als hoofdverwarming.
- IV De waarde van de wiskundige formule $115/(11 \cdot \text{Prated})$, waarbij "Prated" is gerelateerd aan het ruimteverwarmingstoestel als hoofdverwarming.

Tab.12 Weging van ketels

| $P_{\text{sup}} / (P_{\text{rated}} + P_{\text{sup}})^{(1)(2)}$ | II, pakket zonder warmwatertank | II, pakket met warmwatertank |
|---|---------------------------------|------------------------------|
| 0 | 0 | 0 |
| 0,1 | 0,3 | 0,37 |
| 0,2 | 0,55 | 0,70 |
| 0,3 | 0,75 | 0,85 |
| 0,4 | 0,85 | 0,94 |
| 0,5 | 0,95 | 0,98 |
| 0,6 | 0,98 | 1,00 |
| $\geq 0,7$ | 1,00 | 1,00 |

(1) De tussenliggende waarden worden berekend door lineaire interpolatie tussen de twee aangrenzende waarden.
(2) Prated is gerelateerd aan het ruimteverwarmingstoestel of het combinatieverwarmingstoestel als hoofdverwarming.

Afb.24 Pakketkaart voor combinatieverwarmingstoestellen (ketels of warmtepompen) met vermelding van de energie-efficiëntie voor waterverwarming van het pakket

Energie-efficiëntie van waterverwarming door combinatieverwarmingstoestel

①
 %

Opgegeven capaciteitsprofiel:

Bijdrage zonne-energie

overeenkomstig productkaart zonne-energie-installatie

Aanvullende elektriciteit

②
 $(1,1 \times 'I' - 10\%) \times 'II' - 'III' - 'I' = +$ %

Energie-efficiëntie van waterverwarming door pakket onder gemiddelde klimaatomstandigheden

③
 %

Energie-efficiëntieklasse van waterverwarming door pakket onder gemiddelde klimaatomstandigheden

| | <input type="checkbox"/> | <input type="checkbox"/> | <input type="checkbox"/> | <input type="checkbox"/> | <input type="checkbox"/> | <input type="checkbox"/> | <input type="checkbox"/> | <input type="checkbox"/> | <input type="checkbox"/> | <input type="checkbox"/> |
|-------------------------------------|--------------------------|--------------------------|--------------------------|--------------------------|--------------------------|--------------------------|--------------------------|--------------------------|--------------------------|--------------------------|
| | G | F | E | D | C | B | A | A⁺ | A⁺⁺ | A⁺⁺⁺ |
| <input type="checkbox"/> M | <27% | ≥27% | ≥30% | ≥33% | ≥36% | ≥39% | ≥65% | ≥100% | ≥130% | ≥163% |
| <input type="checkbox"/> L | <27% | ≥27% | ≥30% | ≥34% | ≥37% | ≥50% | ≥75% | ≥115% | ≥150% | ≥188% |
| <input type="checkbox"/> XL | <27% | ≥27% | ≥30% | ≥35% | ≥38% | ≥55% | ≥80% | ≥123% | ≥160% | ≥200% |
| <input type="checkbox"/> XXL | <28% | ≥28% | ≥32% | ≥36% | ≥40% | ≥60% | ≥85% | ≥131% | ≥170% | ≥213% |

Energie-efficiëntie van waterverwarming onder koudere en warmere klimaatomstandigheden

Kouder: - 0,2 x = %

Warmer: + 0,4 x = %

De energie-efficiëntie van het pakket producten waarop deze kaart betrekking heeft, stemt eventueel niet overeen met de feitelijke energie-efficiëntie na installatie in het gebouw aangezien deze efficiëntie ook door andere factoren wordt beïnvloed, zoals het warmteverlies in het distributiesysteem en de dimensionering van de producten in verhouding tot de grootte van het gebouw en de kenmerken ervan.

AD-3000747-01

- I De waarde van de energie-efficiëntie voor waterverwarming van het combinatieverwarmingstoestel, uitgedrukt in %.
- II De waarde van de wiskundige formule $(220 \cdot Q_{ref})/Q_{nonsol}$, waarbij Q_{ref} is ontleend aan Verordening EU 811/2013, tabel 15 van bijlage VII en Q_{nonsol} is overgenomen van de productkaart van de zonne-energie-installatie voor het opgegeven capaciteitsprofiel M, L, XL of XXL van het combinatieverwarmingstoestel.
- III De waarde van de wiskundige formule $(Q_{aux} \cdot 2,5)/(220 \cdot Q_{ref})$, uitgedrukt in %, waarbij Q_{aux} is overgenomen van de productkaart van de zonne-energie-installatie en Q_{ref} is ontleend aan Verordening EU 811/2013, tabel 15 van bijlage VII voor het opgegeven capaciteitsprofiel M, L, XL of XXL.

Tab.13 Efficiëntie van pakket

| Remeha Avanta | | 24c | 28c | 35c |
|----------------------------|---|------------|------------|------------|
| Weersafhankelijke regelaar | % | - | - | - |
| iSense | % | - | 97 | 97 |
| iSense met buitensensor | % | - | 98 | 98 |

© Copyright

Alle technische en technologische informatie in deze handleiding, evenals door ons ter beschikking gestelde tekeningen en technische beschrijvingen, blijven ons eigendom en mogen zonder onze toestemming niet worden vermenigvuldigd. Wijzigingen voorbehouden.

T +31 (0)55 549 6969
F +31 (0)55 549 6496
E remeha@remeha.nl

Remeha B.V.
Marchantstraat 55
7332 AZ Apeldoorn
P.O. Box 32
7300 AA Apeldoorn



| GASKEUR | |
|-----------|-----------------------------|
| HR | HR Verwarming |
| CW | Comfort Warm Water 3 |
| NZ | Naverwarming Zonneboiler |

| GASKEUR | |
|-----------|-----------------------------|
| HR | HR Verwarming |
| CW | Comfort Warm Water 4 |
| NZ | Naverwarming Zonneboiler |

| GASKEUR | |
|-----------|-----------------------------|
| HR | HR Verwarming |
| CW | Comfort Warm Water 5 |
| NZ | Naverwarming Zonneboiler |

